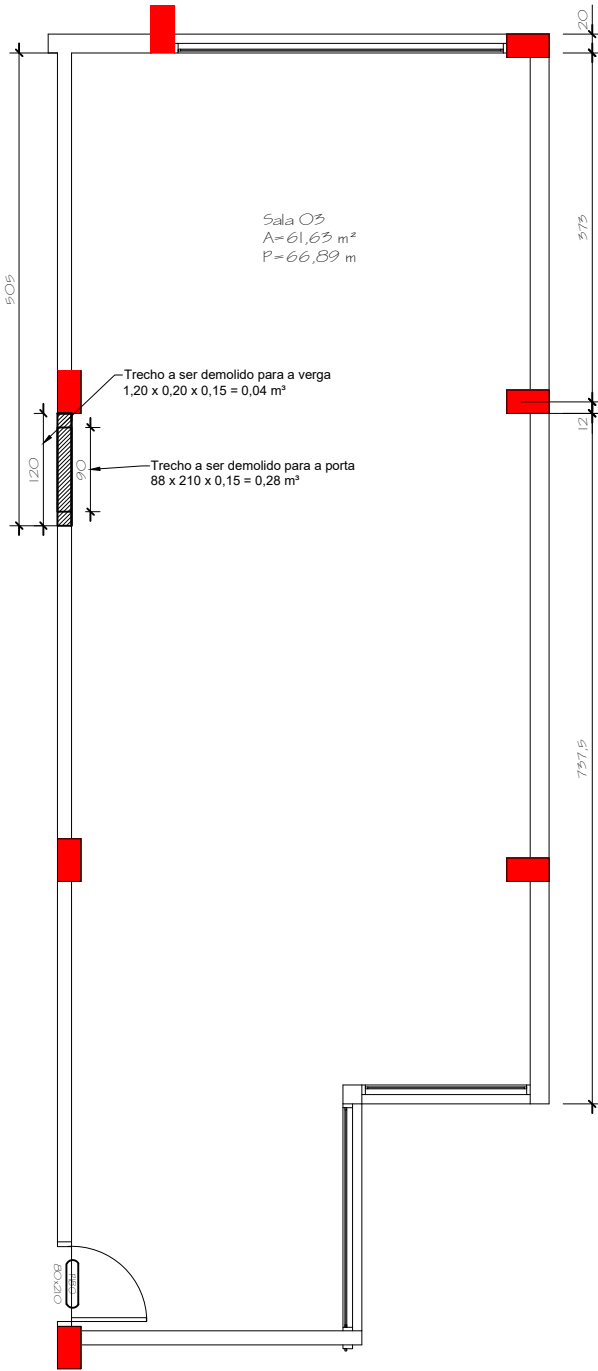
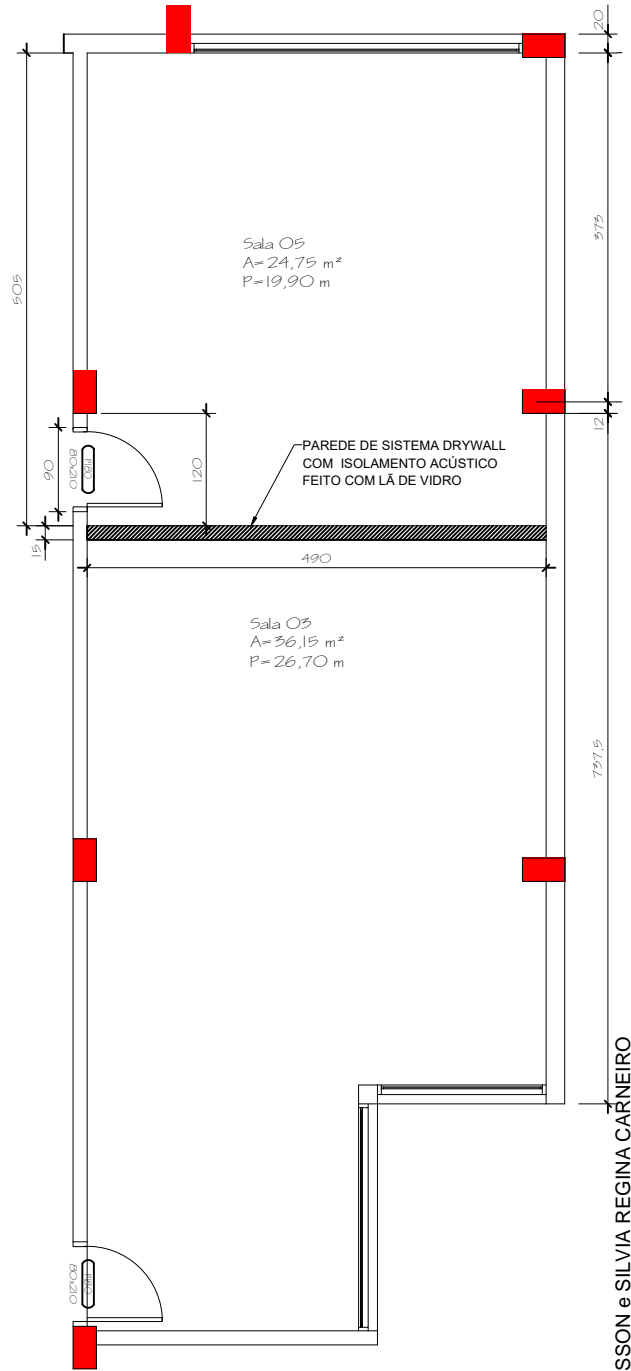


ANTES



DEPOIS



Obs: medidas em cm.

Projeto: Divisão de sala da EMEF Anselmo Primmaz

Nome: Lara

Escala: SEM ESCALA

Data: 25/03/2024

Folha: 01



VERIFICAÇÃO DAS ASSINATURAS



Código para verificação: 8236-EC9F-5F0A-85F9

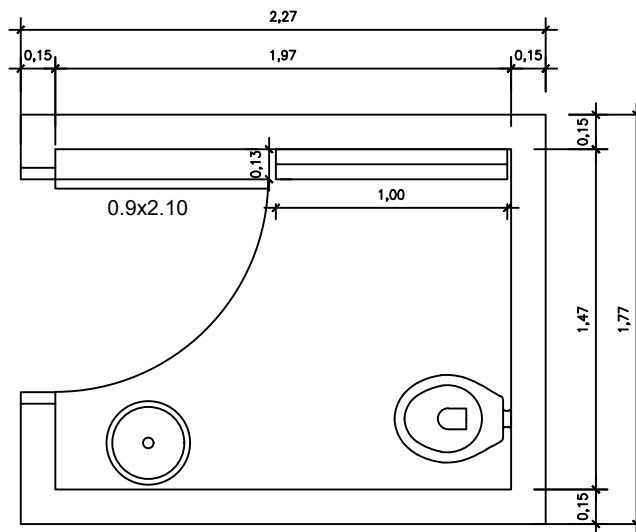
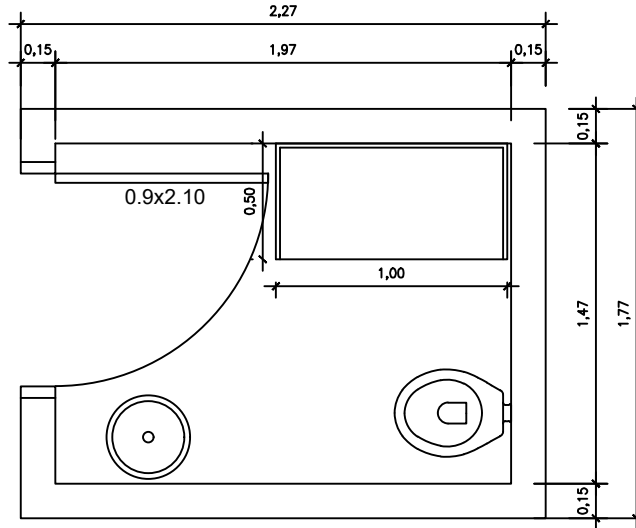
Este documento foi assinado digitalmente pelos seguintes signatários nas datas indicadas:

- ✓ LARA LODI MALAGGI (CPF 008.XXX.XXX-80) em 02/04/2024 13:56:15 (GMT-03:00)
Papel: Assinante
Emitido por: Sub-Autoridade Certificadora 1Doc (Assinatura 1Doc)

Para verificar a validade das assinaturas, acesse a Central de Verificação por meio do link:

<https://soledade.1doc.com.br/verificacao/8236-EC9F-5F0A-85F9>





Obs: medidas em metros.

Projeto: Trocador Escola Anselmo Primmaz

Nome: Lara

Escala: SEM ESCALA

Data: 25/03/2024

Folha: 01





VERIFICAÇÃO DAS ASSINATURAS



Código para verificação: 8236-EC9F-5F0A-85F9

Este documento foi assinado digitalmente pelos seguintes signatários nas datas indicadas:

- ✓ LARA LODI MALAGGI (CPF 008.XXX.XXX-80) em 02/04/2024 13:56:15 (GMT-03:00)
Papel: Assinante
Emitido por: Sub-Autoridade Certificadora 1Doc (Assinatura 1Doc)

Para verificar a validade das assinaturas, acesse a Central de Verificação por meio do link:

<https://soledade.1doc.com.br/verificacao/8236-EC9F-5F0A-85F9>





VERIFICAÇÃO DAS ASSINATURAS



Código para verificação: AA8C-CF05-2F3D-574C

Este documento foi assinado digitalmente pelos seguintes signatários nas datas indicadas:

- ✓ WILSON JUNIOR ERICKSSON (CPF 014.XXX.XXX-56) em 03/04/2024 10:50:43 (GMT-03:00)
Papel: Assinante
Emitido por: Sub-Autoridade Certificadora 1Doc (Assinatura 1Doc)
- ✓ SILVIA REGINA CARNEIRO (CPF 916.XXX.XXX-53) em 03/04/2024 12:06:40 (GMT-03:00)
Papel: Assinante
Emitido por: Sub-Autoridade Certificadora 1Doc (Assinatura 1Doc)

Para verificar a validade das assinaturas, acesse a Central de Verificação por meio do link:

<https://soledade.1doc.com.br/verificacao/AA8C-CF05-2F3D-574C>