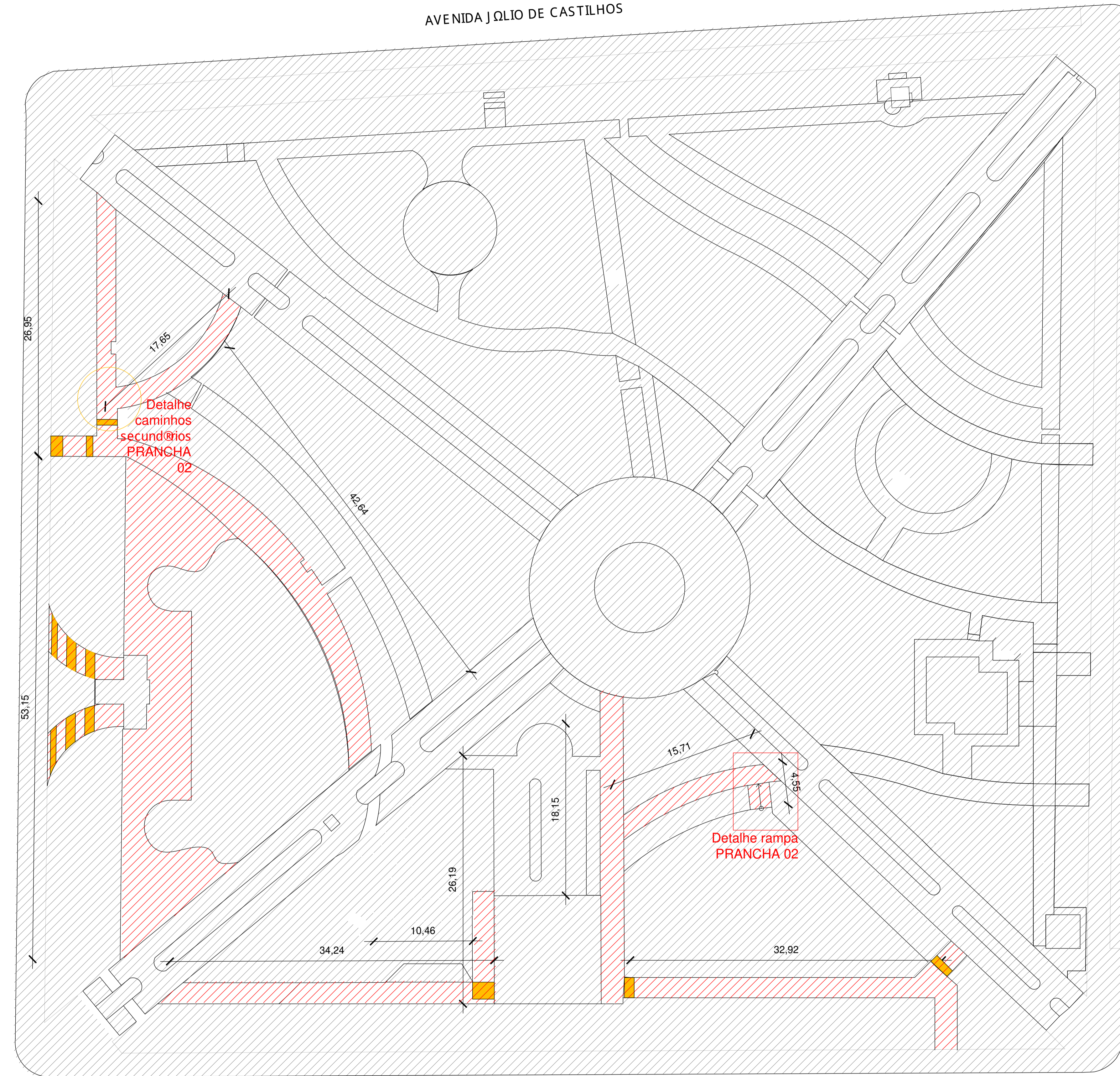


AVENIDA JÚLIO DE CASTILHOS

AVENIDA MARECHAL FLORIANO PEIXOTO



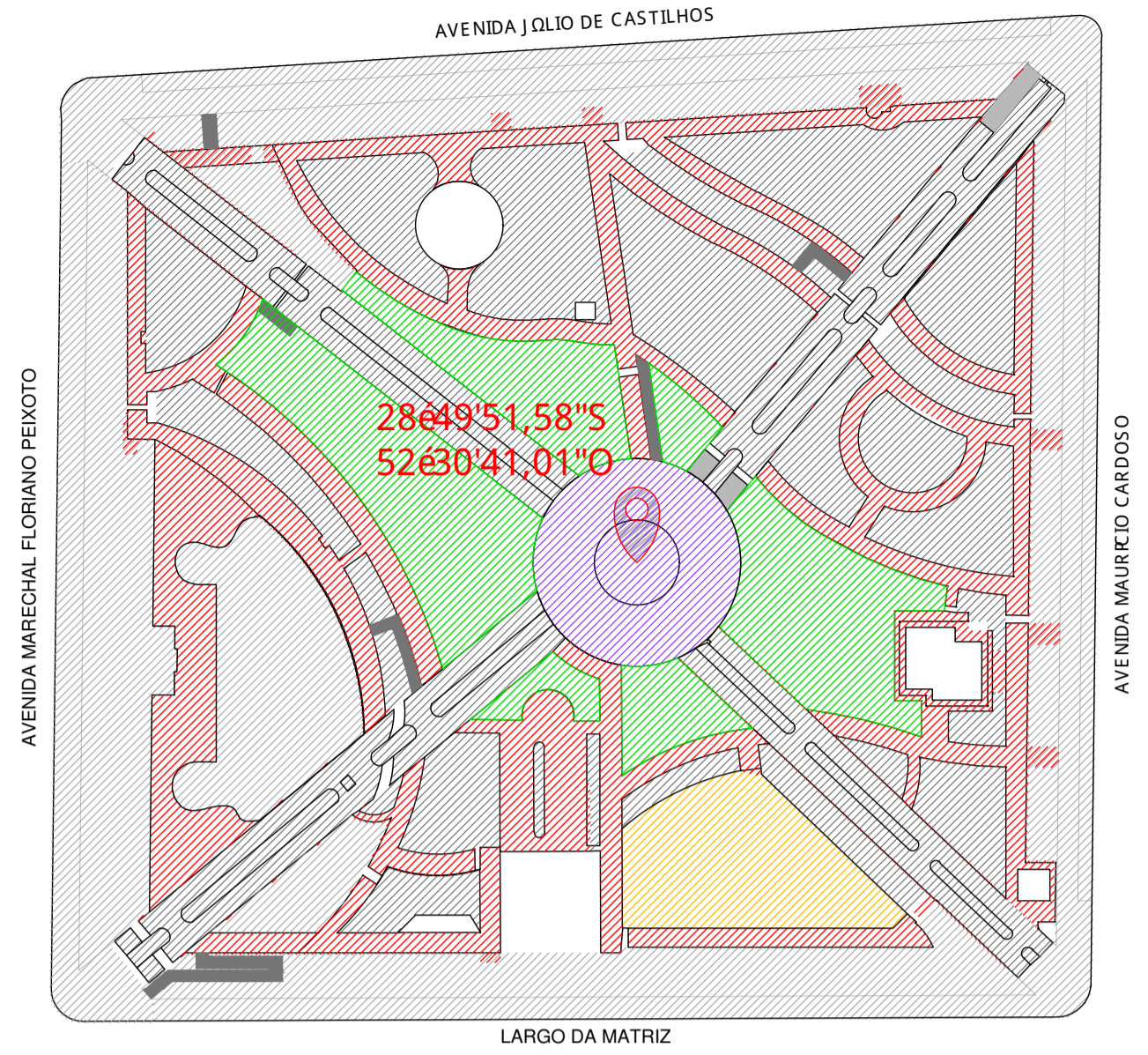
AVENIDA MAURÍCIO CARDOSO



LARGO DA MATRIZ

Planta baixa geral  
Escala 1/250

- LEGENDA
- Calçadas a executar Reforma Etapa 01
  - Escadas a reformar
  - Chafariz a executar
  - Executado em etapas anteriores



Planta de Situação  
Escala 1/750



Escadas a reformar  
S/E - Fonte: NBR 9050



Caminhos secundários  
S/E - Fonte: NBR 9050



obra Reforma Passeios e Paisagismo na  
Praça Olmíro Ferreira Porto - Etapa 02

Prefeitura Municipal de Soledade

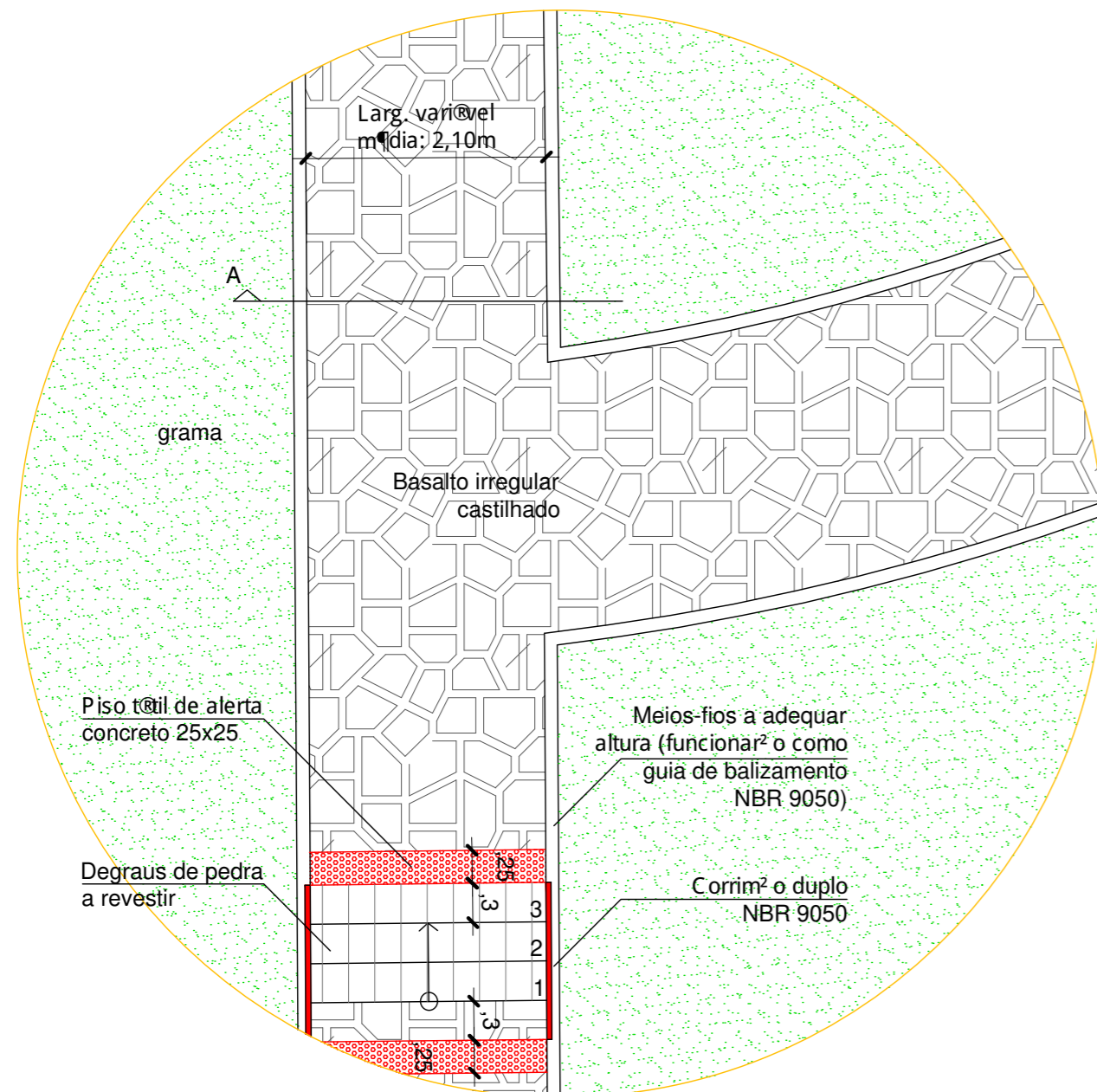
Arquiteto Giovanni Betto  
responsável técnico projeto

projeto

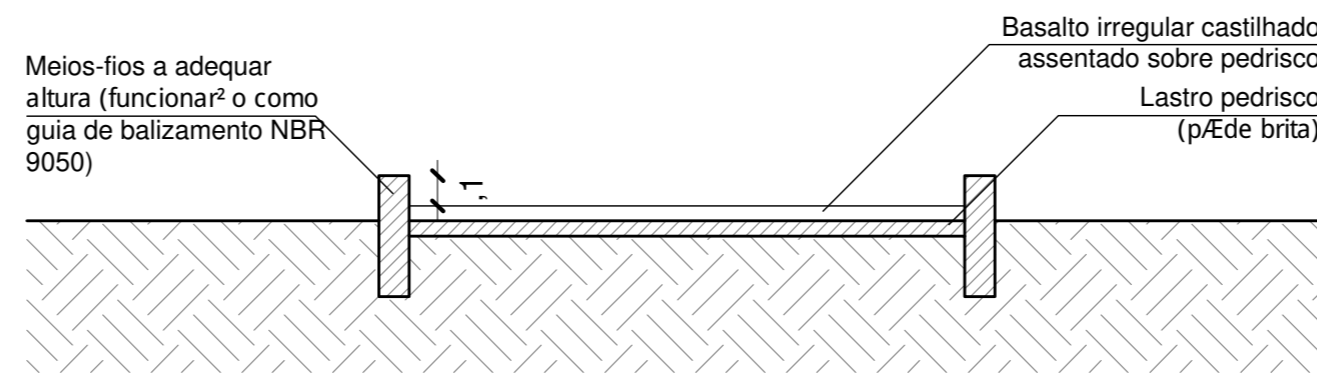
**REFORMA  
CAMINHOS SECUNDÁRIOS**

desenho Giovanni data 07/2024 escala indicadas projeto nº 0

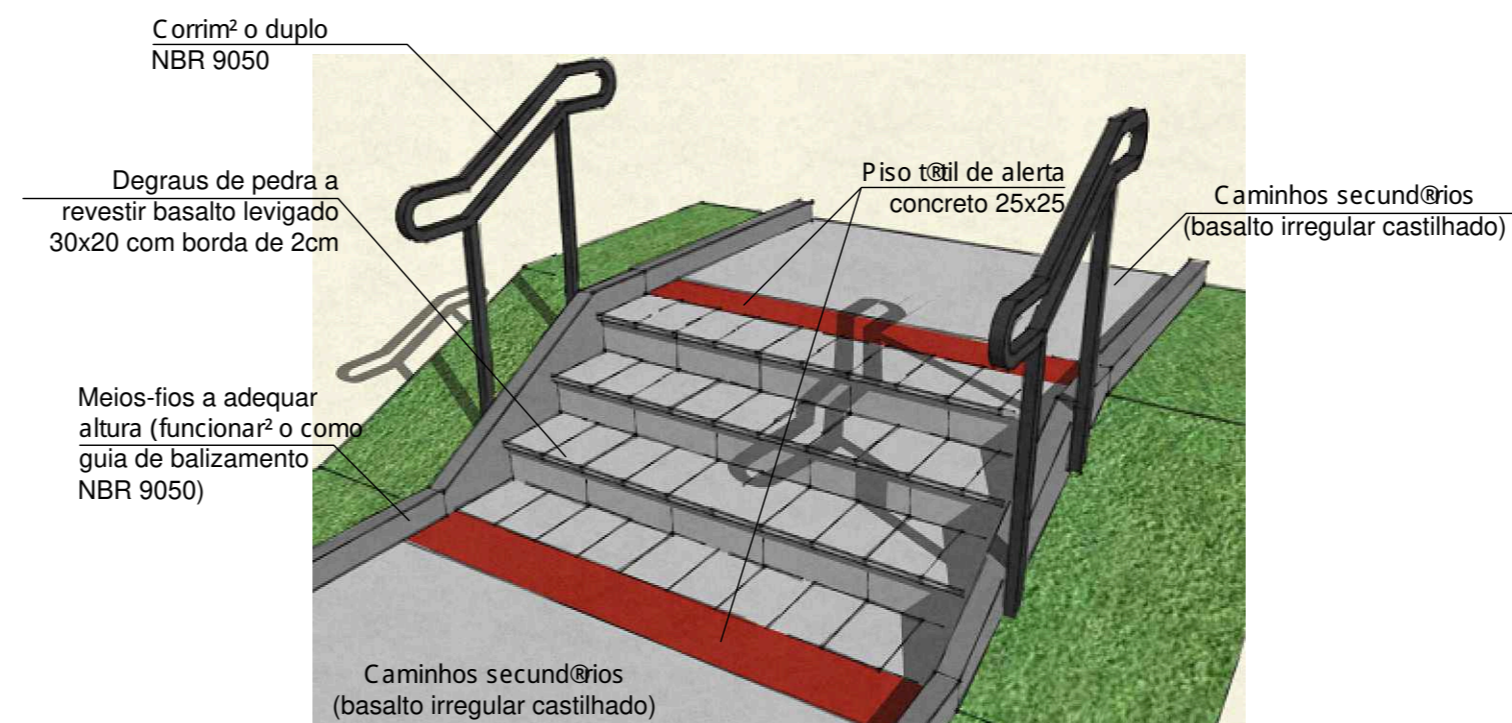
prancha  
**01**



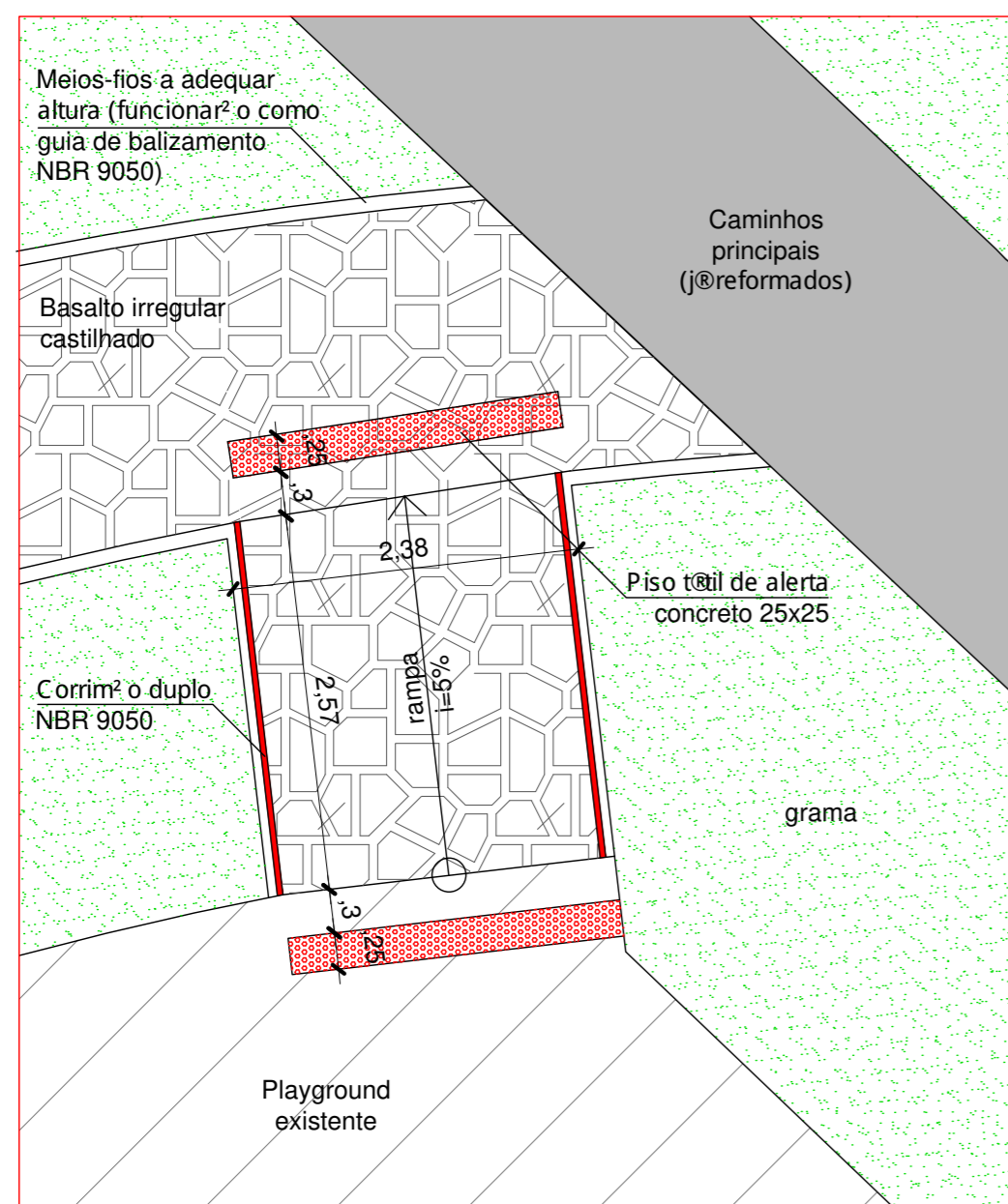
**Esquema geral caminhos secund@rios**  
Escala 1/50



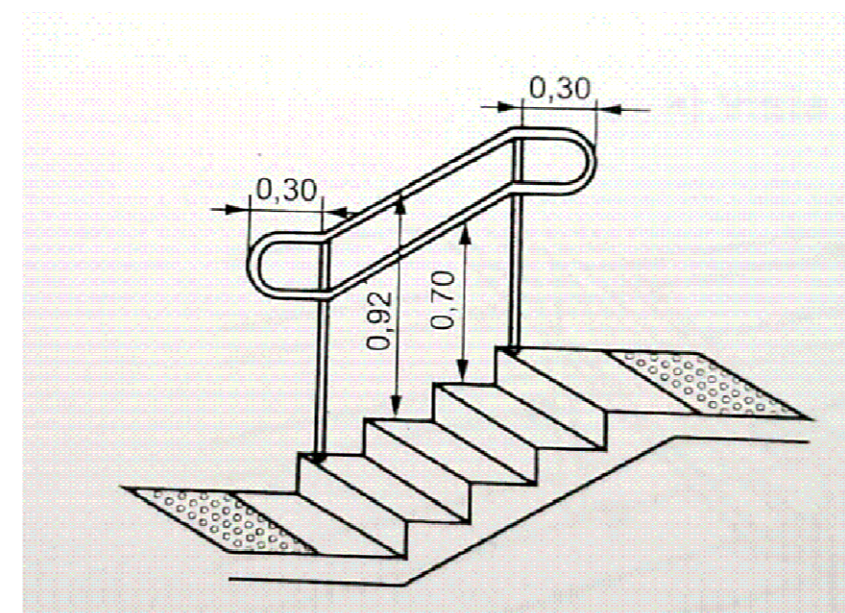
**Corte A**  
Escala 1/25




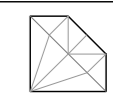
**Detalhe escadas a reformar**  
S/E



**Detalhe rampa**  
Escala 1/50



**Detalhe corrim@ o**  
S/E - Fonte: NBR 9050

 Prefeitura Municipal de <b>SOLEDADE</b> R. J@lio de Castilhos, 898 Centro - Soledade - RS CEP: 99.000-000	obra <b>Reforma Passeios e Paisagismo na Pra@a Olmiro Ferreira Porto - Etapa 02</b>	
	Prefeitura Municipal de Soledade propriet@rio	prancha <h1>02</h1>
Arquiteto Giovani Bettio respons@vel t@cnico projeto	projeto	
<b>REFORMA DETALHAMENTO</b>		
desenho Giovani	data 07/2024	escala indicadas
projeto n@		0



## VERIFICAÇÃO DAS ASSINATURAS



Código para verificação: 2FBD-7F9C-0294-0113

Este documento foi assinado digitalmente pelos seguintes signatários nas datas indicadas:

- ✓ GIOVANI BETTIO (CPF 978.XXX.XXX-04) em 29/07/2024 14:22:04 (GMT-03:00)  
Papel: Parte  
Emitido por: Sub-Autoridade Certificadora 1Doc (Assinatura 1Doc)
  
- ✓ MARILDA BORGES CORBELINI (CPF 571.XXX.XXX-00) em 29/07/2024 23:04:25 (GMT-03:00)  
Papel: Parte  
Emitido por: Sub-Autoridade Certificadora 1Doc (Assinatura 1Doc)

Para verificar a validade das assinaturas, acesse a Central de Verificação por meio do link:

<https://soledade.1doc.com.br/verificacao/2FBD-7F9C-0294-0113>